



ASTRONERGY



ASTRO 5s

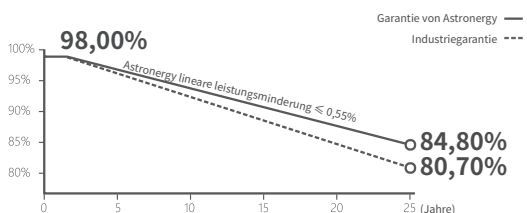
CHSM54M(BL)-HC
CHSM54M(BLH)-HC
Monofazial Serie(182)

395~405W

Garantie

15 15-Jahre Produkt- und Leistungsgarantie

25 25-Jahre Garantie auf lineare Leistung



Wesentliche Merkmale

- Geeignet für dezentrale Projekte
- Hohe Leistung
- Hohe Verlässlichkeit
- Leicht zu installieren und zu transportieren



ISO 9001:2015:ISO Qualitätsmanagement-System
ISO 14001:2015:ISO Umweltmanagement-System
ISO 45001:Gesundheit und Sicherheit am Arbeitsplatz
Das erste Solarunternehmen, das Zertifizierungsaudit der Nord IEC/TS 62941 bestanden hat



Tier 1
BloombergNEF



395~405W

LEISTUNGSBEREICH

0~+3%

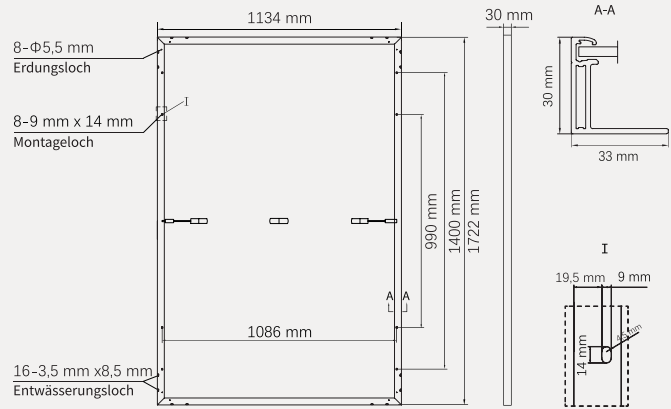
LEISTUNGSSORTIERUNG

20,7%MAX MODUL
WIRKUNGSGRAD**≤ 2,0%**ERSTES JAHR
LEISTUNGSMINDERUNG**≤ 0,55%**JAHR 2-25
LEISTUNGSMINDERUNG

Mechanische Spezifikationen

Äußere Abmessungen (L x B x H)	1722 x 1134 x 30 mm
Zellentyp	P-Typ monokristallin
Anzahl der Zellen	108 (6*18)
Rahmen-Technologie	Aluminium, schwarz eloxiert
Dicke des Frontglases	3,2 mm
Kabellänge (Einschließlich Stecker)	Hochformat: (+)350 mm, (-)250 mm; Kundenspezifische Länge
Kabeldurchmesser (IEC/UL)	4 mm ² / 12 AWG
① Maximale mechanische Prüflast	5400 Pa (Vorderseite) / 2400 Pa (Rückseite)
Steckertyp (IEC/UL)	HCB40 (Standard) / MC4, MC4-EVO2A (Optional)
Gewicht des Moduls	21,3 kg
Packungseinheit	36 Stück / Karton
Gewicht der Verpackungseinheit (für 40' HQ Container)	811 kg
Module pro 40' -HQ-Container	936 Stück (vorbehaltlich des Kaufvertrags)

① Siehe Astronergy kristallin Installationshandbuch oder kontaktieren Sie die technische Abteilung.
Maximale mechanische Prüflast=1,5 × maximale mechanische Konstruktionslast.



Elektrische Spezifikationen

STC: Bestrahlungsstärke 1.000 W/m², Zelltemperatur 25 °C, AM=1,5

Nennabgabe (P _{mpp} / Wp)	395	400	405
Nennspannung (V _{mpp} / V)	30,92	31,09	31,26
Nennstrom (I _{mpp} / A)	12,77	12,86	12,96
Leerlaufspannung (V _{oc} / V)	36,80	37,00	37,20
Kurzschlussstrom (I _{sc} / A)	13,52	13,65	13,76
Wirkungsgrad der Module	20,2%	20,5%	20,7%

NMOT: Bestrahlungsstärke 800 W/m², Umgebungstemperatur 20 °C, AM=1,5, Windgeschwindigkeit 1 m/s

Nennabgabe (P _{mpp} / Wp)	295,2	298,9	302,7
Nennspannung (V _{mpp} / V)	28,82	28,98	29,13
Nennstrom (I _{mpp} / A)	10,24	10,32	10,39
Leerlaufspannung (V _{oc} / V)	34,78	34,97	35,15
Kurzschlussstrom (I _{sc} / A)	10,97	11,07	11,17

Temperaturwerte (STC)

Temperaturkoeffizient (P _{mpp})	-0,34%/°C	Anzahl der Dioden	3
Temperaturkoeffizient (I _{sc})	+0,04%/°C	Abzweigdose IP-Schutz	IP 68
Temperaturkoeffizient (V _{oc})	-0,25%/°C	Max. Serien-Sicherungswert	25 A
Nominale Modul-Betriebs-temperatur (NMOT)	41 ± 2°C	Max. Systemspannung (IEC/UL)	1000V _{DC} oder 1500V _{DC}

Betriebsparameter

Kurve

